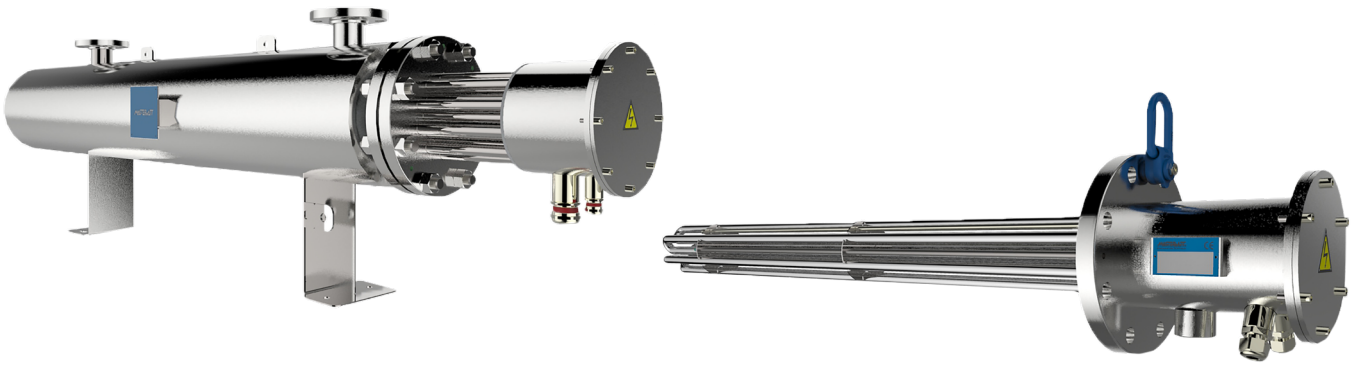




## Flanschheizkörper und Strömungserhitzer



### Verwendung

Flanschheizkörper und Strömungserhitzer werden in industriellen Prozessen eingesetzt, um Produkte zu erwärmen oder auf einer höheren Temperatur zu halten. Dies erfolgt unter anderem zur Trennung bestimmter Substanzen, Warmwasserbereitung, Verhinderung einer Volumenvergrößerung oder Verfestigung von Produkten oder zum Schutz vor Frost.

Flanschheizungen werden häufig in Tanks oder Umlaufsysteme eingebaut. Für die zuletzt genannte Anwendung baut die Heating Group International Strömungserhitzer. Die Prozesserhitzer werden unter anderem zur Erwärmung von Folgendem eingesetzt:

- (verunreinigtes) Wasser
- Meerwasser
- diverse Ölsorten
- diverse Gase
- Luft
- Fette
- Kraftstoff

Flanschheizkörper und Strömungserhitzer kommen in verschiedenen Märkten zum Einsatz, zum Beispiel:

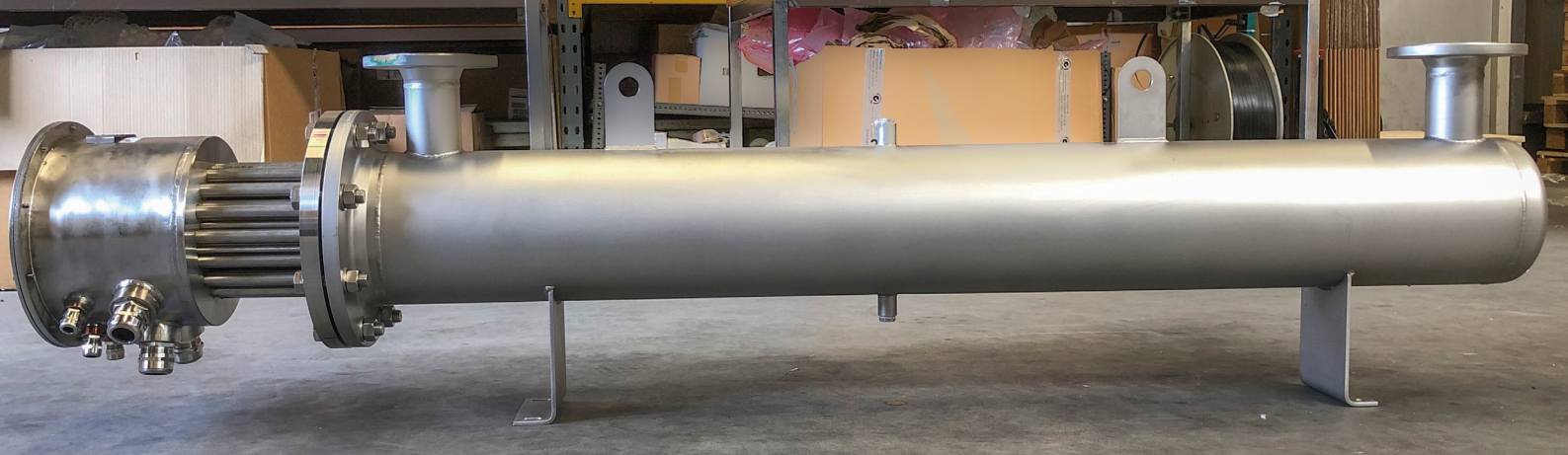
- Wasseraufbereitung
- Chemie und Petrochemie
- Offshore
- Nahrungsmittelindustrie
- Pharmaindustrie

### Aufbau von Flanschheizkörpern

Ein Flanschheizkörper besteht aus geschlossenen Rohrheizkörpern, die in einer Flanschplatte montiert sind. Seine Länge ist von der Leistung und der Belastung der Rohrheizkörper abhängig. Die Rohrheizkörper werden in die Flanschverbindung eines Tanks eingeschoben. Es ist wichtig, dass sie stets vom Medium umgeben sind, damit sie ihre Wärme gut abgeben können. Je nach Anwendung kann eine unbeheizte Zone hergestellt werden. Welche Materialarten verwendet werden, hängt vom Anwendungsbereich ab. Diesbezüglich ist eine Beratung durch die Ingenieure der Heating Group möglich. An den Flansch wird ein Anschlussgehäuse angebaut, an dem der elektrische Anschluss montiert wird. Hier können zum Schutz des Flanschheizkörpers optional Thermostate angebracht werden.

### Aufbau von Strömungserhitzern

Aus den Flanschheizkörpern werden Strömungserhitzer gebaut. Dabei wird der Heizkörper in einen Strömungsbehälter eingebaut, der an eine Zirkulationsleitung angeschlossen wird. Das Produkt wird am Flanschheizkörper entlang durch den Behälter gepumpt. Während es sich im Behälter befindet, wird es auf die Solltemperatur erwärmt. Die Heating Group International liefert Strömungserhitzer komplett (montiert, abgedrückt und getestet).



## Technische Daten

Rohrheizkörper-Durchmesser	8,5 bis 22 mm
Rohrheizkörper-Material	Edelstahl (304, 321, 316), Incoloy (600, 800, 825), SMO254, Titan
Flanschmaß	Max. DN 500
Leistung	Max. 5 MW
Druck	Max. 200 bar(g)
Spannung	bis 3x 690 V
Material Strömungsbehälter	Edelstahl (304, 316), galvanisierter Stahl

## Regelung des Erhitzers

Flanschheizkörper und Strömungserhitzer müssen extern geregelt werden. Für diesen Bereich hat die Heating Group International eine eigene Schaltanlagenbau-Abteilung. Die Elektroingenieure konstruieren anhand der Projektspezifikationen und der technischen Daten des oder der Erhitzer(s) den Schaltschrank, der anschließend von den Schaltanlagenbauern hergestellt wird. Die Konstruktion des Schaltschranks erfolgt kundenspezifisch.

Die Heating Group International liefert Elektroheizungen mit diversen Prüfzeichen und Zertifizierungen. Flanschheizkörper und Strömungserhitzer werden maßgefertigt und die Anwendbarkeit von Prüfzeichen kann von Projekt zu Projekt unterschiedlich sein.

## Technische Beschreibung

Die Anforderungen der folgenden Prüfzeichen/ Kennzeichnungen können die meisten Erhitzer erfüllen:

- CE
- UL
- CSA
- KGS
- EAC
- ATEX
- IECex

Außerdem produziert die Heating Group International auf Grundlage diverser Produktionsnormen:

- ASME
- PED
- NEN

