



MVT-Thermostate



Verwendung

Standard-Regler für:

- Selbstlimitierende Heizkabel
- Heizkabel mit konstanter Leistung
- Raumheizung

Typ

MVT 0-40 (0 – 40 °C)

MVT 30-85 (30 – 85 °C)

MVT 50-320 (50 – 320 °C)

Typ MVT

Die MVT-Kapillarthermostate von Heating Group International werden hauptsächlich für elektrische Begleitheizungen verwendet.

Darüber hinaus wird die Ausführung mit einem Raumfühler auch für Raumheizungen eingesetzt, zum Beispiel in Verbindung mit dem Rippenrohrheizofen oder der Konvektorheizung.

MVT 0-40 (0 – 40 °C)

Tauchfühler Kapillarfühler

Kontakt: 16 A

Gehäuse: Kunststoff, IP65 (130x130x75 mm)

Ausgestattet mit Kontrollleuchten für Spannung und Heizung.

Geeignet für die Aufstellung im Außenbereich.

MVT 0-40 (0 – 40 °C)

Länge Kapillarfühler: 850 mm

Kontakt: 16 A

Gehäuse: Kunststoff, IP65 (130x130x75 mm)

Ausgestattet mit Kontrollleuchten für Spannung und Heizung.

Geeignet für die Aufstellung im Außenbereich.

MVT 30-85 (30 – 85 °C)

Länge Kapillarfühler: 850 mm

Kontakt: 16 A

Gehäuse: Kunststoff, IP65 (130x130x75 mm)

Ausgestattet mit Kontrollleuchten für Spannung und Heizung.

Geeignet für die Aufstellung im Außenbereich.

MVT 50-320 (50 – 320 °C)

Länge Kapillarfühler: 850 mm

Kontakt: 16 A

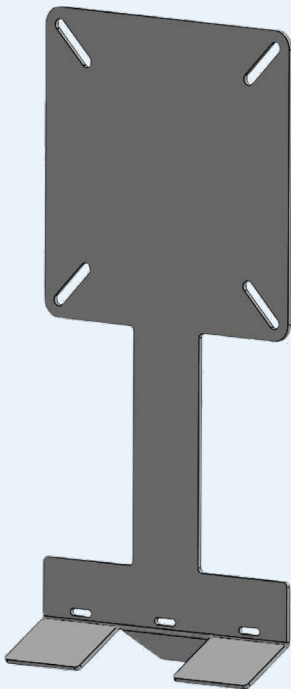
Gehäuse: Kunststoff, IP65 (130x130x75 mm)

Ausgestattet mit Kontrollleuchten für Spannung und Heizung.

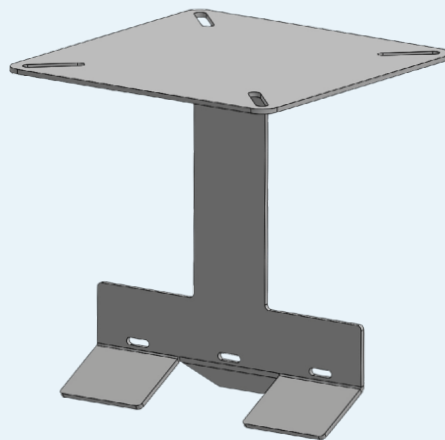
Geeignet für die Aufstellung im Außenbereich.

Optionen

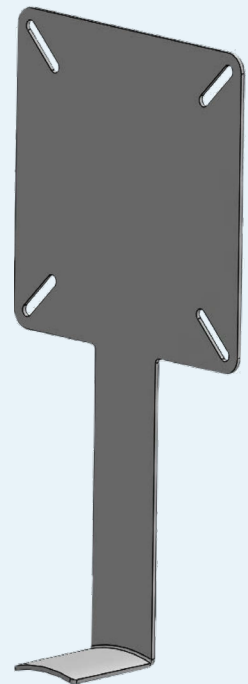
Alle Typen der MVT-Kapillarthermostate von Heating Group International sind optional mit einer Montagehalterung lieferbar. Es stehen drei Ausführungen zur Auswahl: Tangential, Radial und Axial.



Tangential



Radial



Axial