



Kanalheizregister



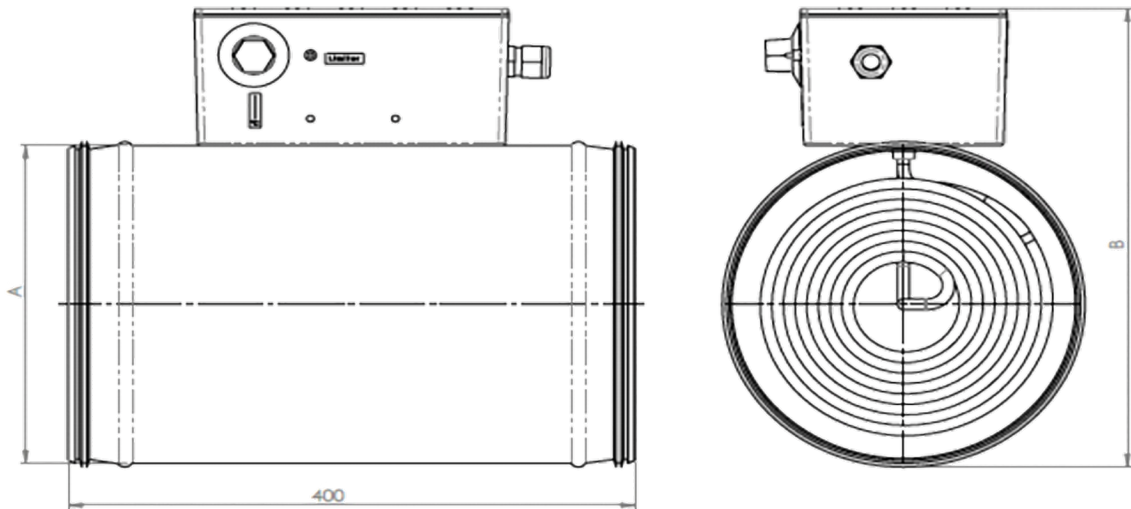
Funktionsbeschreibung

Die Heating Group International-Kanalheizregister wurden speziell für die Lufterwärmung im Allgemeinen, die Raumheizung, Prozessluftanlagen, die Trocknung und den Einsatz in HLK-Systemen und (gewerblichen) Klimaanlage entwickelt. Immer häufiger werden Kanalheizregister von Heating Group auch für die Beheizung von Passivhäusern und sogenannten Nullenergiehäusern eingesetzt. Oft geschieht dies in Verbindung mit Wärmerückgewinnung, Systemen für die Wärme- und Kältespeicherung und natürlich in Kombination mit einer umweltfreundlichen Energieversorgung, zum Beispiel Solarmodulen.

Technische Beschreibung

Kanalheizregister der Heating Group International bestehen aus einem Rohr aus verzinktem Stahl mit Gummidichtung (L = 400 mm) und einem Anschlussgehäuse aus Aluminiumguss. Die Heizregister eignen sich sowohl für den Einbau als auch für den Zwischenbau. Das integrierte Heizelement wird aus Edelstahl 304 hergestellt. Das Kanalheizregister ist in einer einphasigen Ausführung (schaltet direkt) und einer dreiphasigen Ausführung (schaltet über ein eingebautes Relais) erhältlich und in der Standardausführung von 500 W bis 12 kW lieferbar. Selbstverständlich sind auch Maßanfertigungen bis 5 MW möglich. Standardmäßig werden Kanalheizregister der Heating Group International mit einem Regelthermostat mit automatischer Rückstellung (30 – 110 °C) und einem Begrenzer mit manueller Rückstellung (123 °C) geliefert.

Die Kanalheizregister sind in den Schutzarten IP22 (mit Bedieneinrichtung am Anschlussgehäuse) und IP65 (mit Bedieneinrichtung im Anschlussgehäuse) lieferbar.



Typentabelle

Standard-Kanalheizregister, einphasig 230 V

„A“	500 W	1000 W	1500 W	2000 W	2500 W	3000 W	B
Ø 100 mm	X	X	X				211
Ø 125 mm	X	X	X	X			236
Ø 160 mm	X	X	X	X	X	X	271
Ø 200 mm	X	X	X	X	X	X	311
Ø 250 mm	X	X	X	X	X	X	361

Standard-Kanalheizregister, dreiphasig 3x 400 V

„A“	1500 W	3000 W	4500 W	6000 W	9000 W	12000 W	B
Ø 100 mm	X						211
Ø 125 mm	X	X					236
Ø 160 mm	X	X	X				271
Ø 200 mm	X	X	X	X			311
Ø 250 mm	X	X	X	X	X		361
Ø 315 mm	X	X	X	X	X	X	426
Ø 355 mm	X	X	X	X	X	X	466
Ø 400 mm	X	X	X	X	X	X	511

Zubehör / Optionen

- Ausführung ohne Thermostat
- Separater Raumthermostat
- Andere RAL-Farbe
- Abweichende Leistung
- Abweichende Spannung

